

(19) 日本国特許庁 (JP)

(12) 登録実用新案公報 (U)

(11) 実用新案登録番号

第3048540号

(45) 発行日 平成10年(1998) 5月15日

(24) 登録日 平成10年(1998) 2月25日

(51) Int.Cl.<sup>6</sup>

識別記号

F I

A 6 1 H 1/02

A 6 1 H 1/02

N

A 6 3 B 23/04

A 6 3 B 23/04

C

評価書の請求 未請求 請求項の数 4 O L (全 11 頁)

(21) 出願番号

実願平9-9653

(22) 出願日

平成9年(1997)10月31日

(73) 実用新案権者 592243047

株式会社テックイチ

宮崎県日向市亀崎東1丁目25-1

(72) 考案者 星野 義郎

宮崎県日向市亀崎東1丁目25-1 株式会

社テックイチ内

(74) 代理人 弁理士 渡辺 敬介 (外1名)

(54) 【考案の名称】 リハビリ用機器

(57) y v æ

y æ P ß fi S 重

[ X , - « Ø " 機

y æ q Q O ' fi % 機

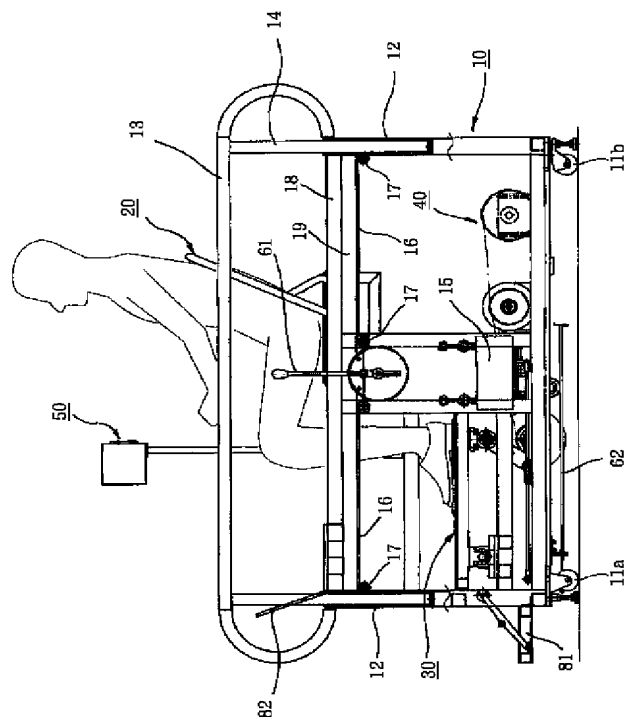
¥ ' R O l f A 機

A ¥ ' R O Ø " 機

fi L i S O L A ' A 機

A ¥ ' R O a " fi 機

fi L i U O L • Ø 機



(2)

o R O W

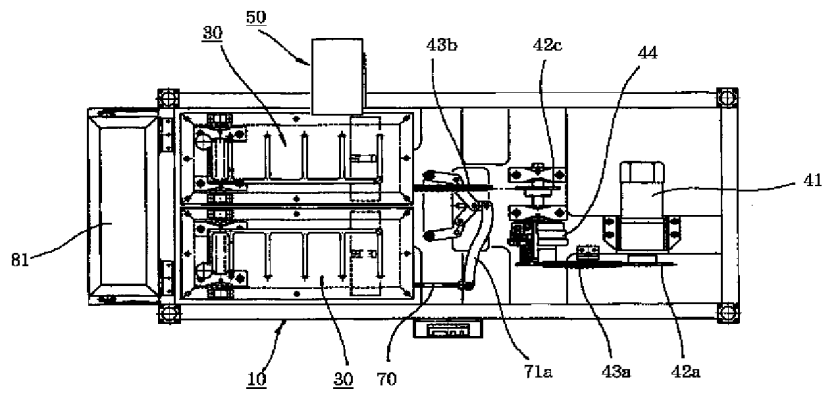
2

y p v ~ o 1  
 y z P z q ' fl % <<

10

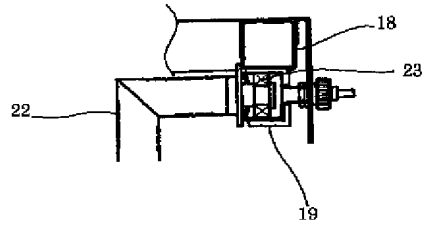
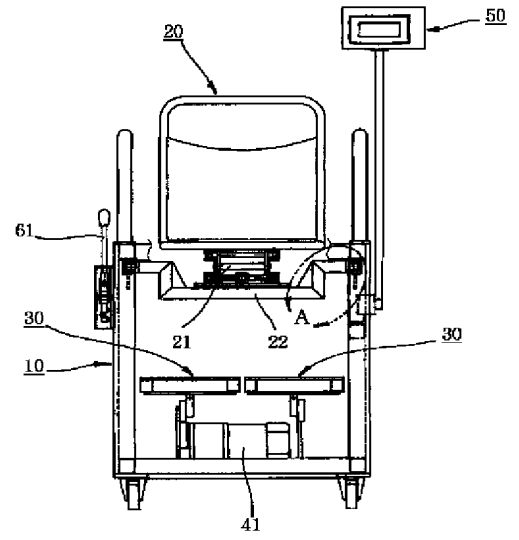
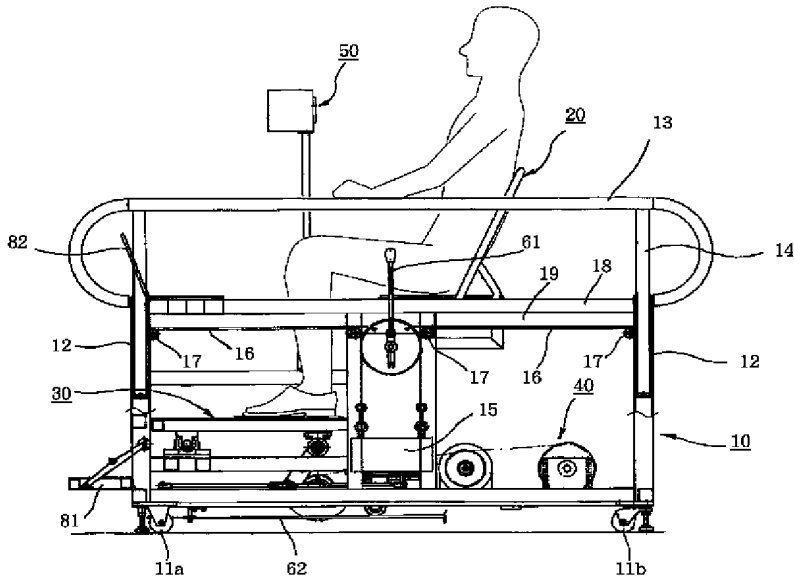
20

30



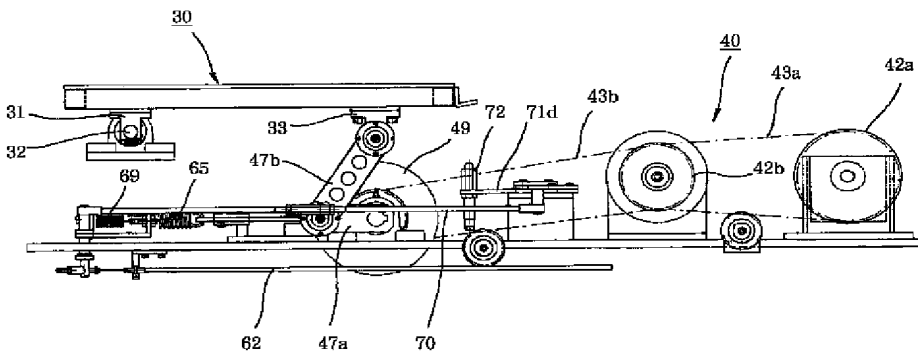
y } E

y } E

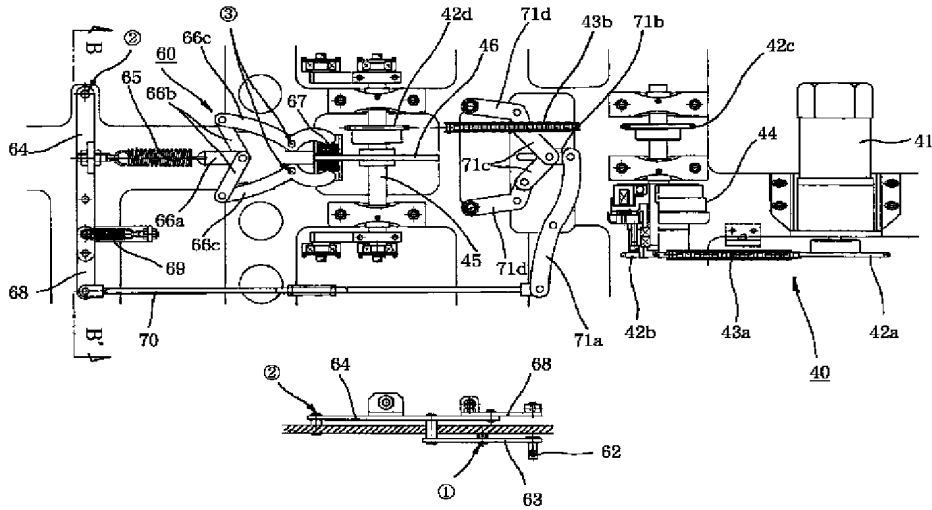


A 詳細

y } S



y }



矢視 B - B'

y l ~ z  
y O O Dz  
y l ~ fi • Ø  
{ l ~ " A " P B † E Ø n  
y ¥ fi I " P B s / -  
y O O Ø  
y ]  
" n r x ç ~ A æ " i  
| fl % s P B s / - ~ " - « Ø "  
• P B '   
y O O Ø  
' ' Ø " œ P B - " A E f ,  
¥ fi « ' ~ > S I A • "  
† " Ø @ " p ç E ~ ç Ø B % A  
A E f , ' ] y - ' " - fi  
" Ø @ " p  
y O O Sz  
y l ~ "  
<sup>a</sup> q / s P B O x fl Ø œ  
¥ fi I " P B " Ø " A ] - E P  
E Ø E @ v X  
y O O Dz  
' " " A " n r x ç  
P B i K s % <sup>a</sup> A fi I " P  
E " A P B " E @ fi  
« " S - ' % B % A n r p  
/ r I « " u X y [ X v •  
B @ " K , fl " u † E Ø ~  
Ø ~ « Ł A P B fi

y O O Ø  
 { l ~ " A a L / " A 璣  
 X y [ X , - « Ø " n r 璣  
 y O O Øz  
 y Ł • 璣  
 a L I B < • > < † € % { l ~ 璣  
 ¥ ' l f A " n r 璣  
 " P β • Ø A Y Q ¥ ' 璣  
 fi Ł i L A ' ' A g p " ¥ fi I 璣  
 a " fi R • Ø " † fi • Ø R † 璣  
 p @ Ø  
 y O O Øz  
 { l ~ n r p @ " 璣  
 u O L fi Ł i " A O L ¥ a 璣  
 u O L R † fi Ł i " A O L ¥ 璣  
 u [ L Ł i 璣  
 u O L q O a X C h † " 璣  
 Ø  
 y O O Øz  
 y l ~ 璣  
 " " A } ° Q ~ ' ' A { l ~ " 璣  
 • Ø B  
 y O O Ø  
 } P ` } U " A { l ~ n r p @ 璣  
 " / ° } A } Q " q " " " % a 璣  
 " P β W • Ø " f % 璣  
 β W • Ø " 璣  
 y O O P  
 { n r p @ " A ~ ~ @ t [ 璣

(7)

o R O W

O A ¥ ' R O a " fi † " Ø fi Ł i

a " fi R • Ø " † fi • Ø R † fi

~ ç Ø

y O O Qz

@ t [ P O " @ S t [

Ø B

y O O Bz  
 fi A Q      ¥      ' R O "      a " fi  
 @ t [ P O ~      ' ~      α  
 ° u      p      /      i s  
 y O O Bz  
 A g p "      fi I "      P β  
 a "      fi • Ø      fi Ł i S O      ' ç ~ A

B

y O O Wz  
 fi Ł i S O " A [ ^ S P A X v  
 C S R A N b ` S S A V t g S T  
 † E ~ ç Ø B N S V y N S  
 † E ~ α Ł A Q { N S V " A v  
 g z \_ [ R R "      • Ø

y O O  
 [ ^ S P      fi † " Ø ~ A X v P  
 b g S Q A N b ` S S A X v P b  
 b g S Q      ~ V t g S T " æ ]  
 A V t g S T ... / v X A † E %  
 Q      ¥      ' R O a β a " fi  
 S V " V t g S T A fi ~ æ ]  
 N S V ... [ " a " fi • Ø "

- Ø  
 y O O Qz  
 [ ^ S P " A Ł < x S " "  
 Ł ¥      ' R O a " fi < x † fi " ' ¥  
 " A ] m C B  
 y O O





a | a f } Q ~ j " ł ' € A V ①  
i } T a | a f } Q ~ j ①  
~ ¢ Ø ② i } T a | a f } ②  
Ø B - A N U S Ł ° u ②  
‡ - ł ' £ € A o l U T " N U T ②  
③ i } T Q ~ j S æ ] ‡ " Ø B - ③  
fl € ~ ¢ Ø f B X N p b h U V " A f ③  
' R O a " fi , • Ø R " Ł ° ③  
U O " A o [ U P Ł ' ③  
X N ' S U æ ] ~ Ø u ③  
y O O ③  
€ ß A N U S A ~ ¢ Ø ③  
Ø B % A N U W " V t g V O ③  
€ ~ ¢ Ł A N V P [ " ß ③  
y O O ③z  
o [ U P ‡ • ~ A o l U T y ③  
O e " ‡ Ø B - A ß ‡ ③  
f , ‡ " Ø - ~ " - « A ¥ ' ③  
h ~ • Ø - ③  
y O O ③z  
- / A g p " o [ U P ③  
~ ¥ ' R O a " fi , • Ø R K ③  
Ø B  
y O O Rz  
" a % { l ~ n r p @ ③  
s / - ~ " - « Ø % A ] / g ③  
@ ~ fi • Ø K v " " > A ③  
y O O ③  
{ l ~ n r p @ " A " a Æ f ③

fi I " P B ' ¥ ~ • Ø ¥ ' R O 德  
 ' R O R † fi • Ø £ i fl % 德  
 ~ " ' R v ~ 德

y O O Rz

% A { l ~ n r p @ α ç 德

ç ° u Ø % A g p " e A N 德  
 f % / " ¥ W P @ t [ 德

B

y O O Bz

% A X g p X } Ø I - 德

p " q ' fl % - « " Ø 德

q Q O X C h @ ¥ p ~ " 德

B

y O O Bz

y l ~ 德

" a % / A { l ~ n r 德

B

y O O Bz

i P j " fi I y ¥ fi I " P B 德

" P B ~ ¥ fi I " P B s ~ s / E 德

B @ fi • Ø K v " " > A 德

y O O Bz

i Q j E ° n r p @ " 德

X K v ~ A ' X @ u X y [ 德

I " P B o B P @ - s f Ø 德

» " » † E A ] / fi I " P 德

" u † E Ø / " £ " > A - E 德

E Ø